

SPLTA1

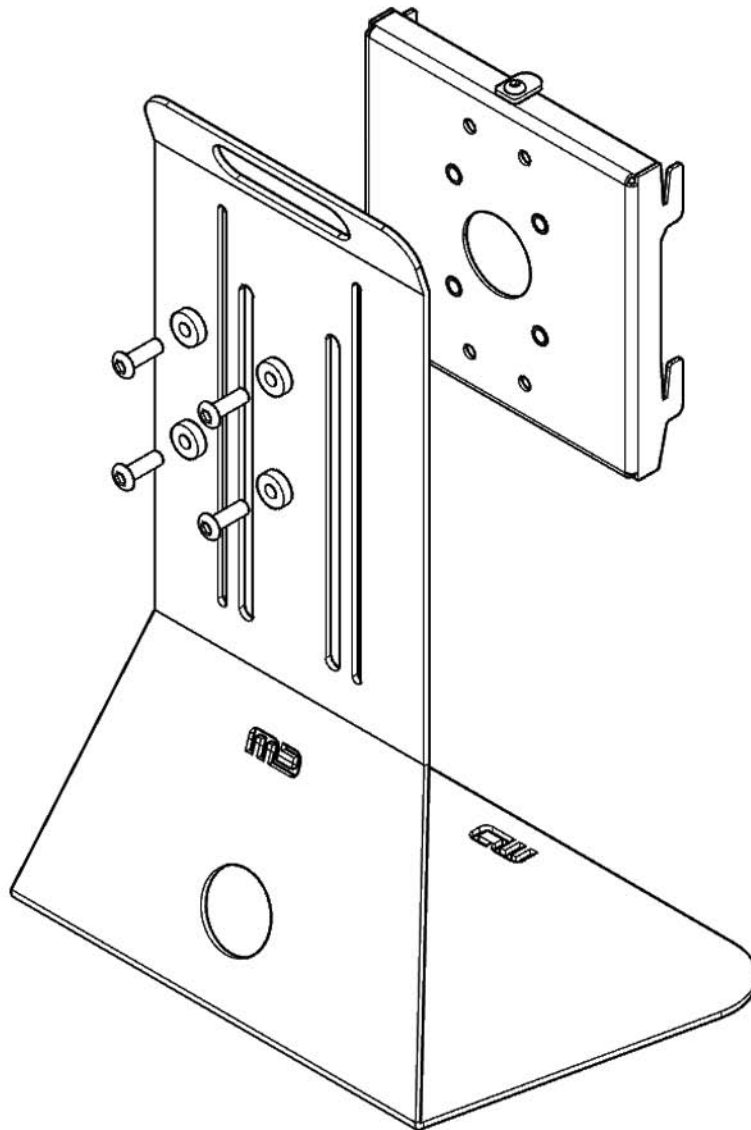
Istruzioni di montaggio con SPLT1_P1TR1N (non incluso) / Assembly diagram with SPLT1_P1TR1N (not included)

In dotazione:

4 viti m8x25
4 rondelle in plastica
1 chiave esagonale num.5

Supplied:

4 pcs 8x25 screws
4 pcs plastic washers
1 pc hex keys no. 5



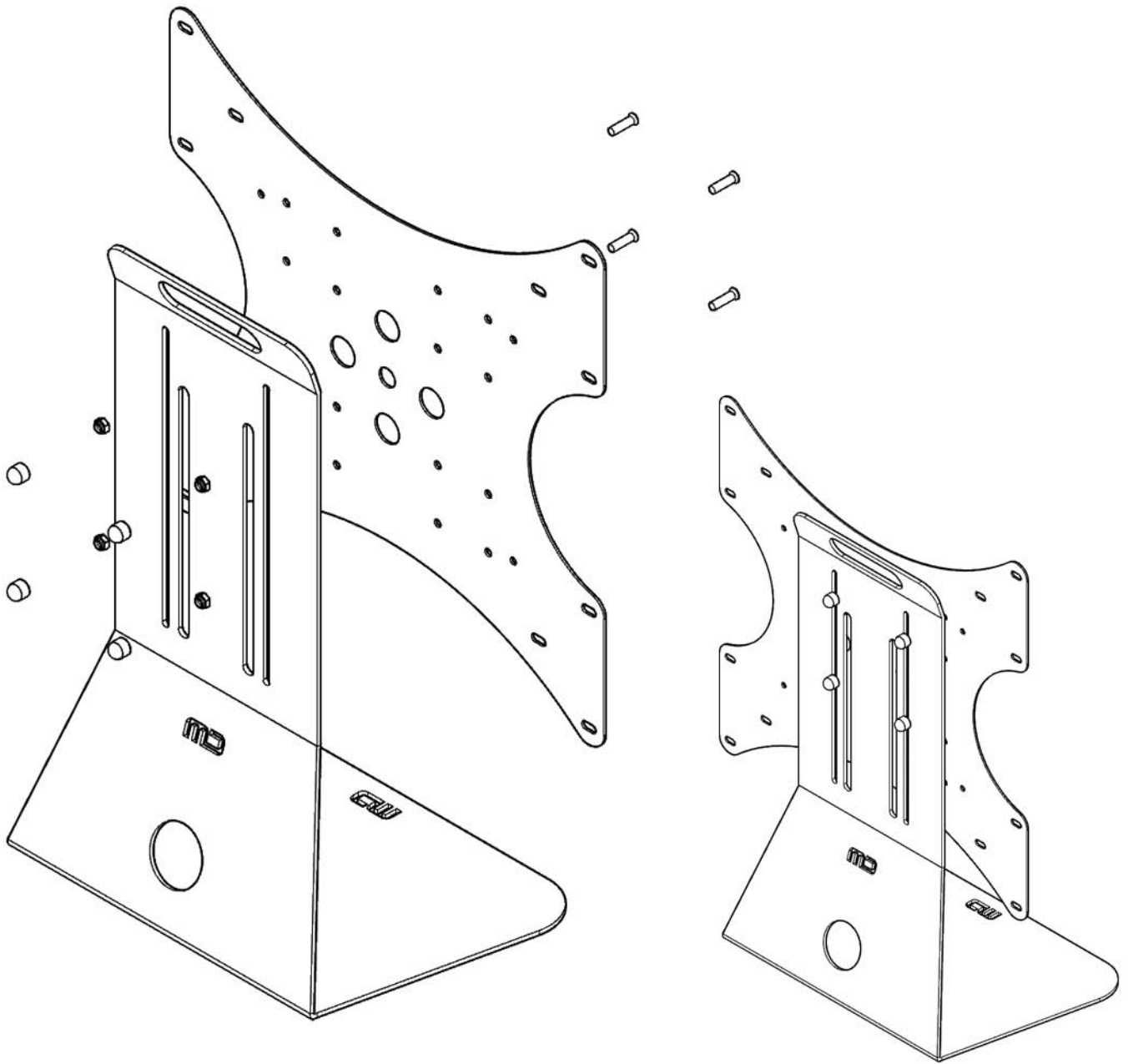
1) Fissare l'accessorio SPLT1_P1TR1N (non incluso) utilizzando le viti e le rondelle in dotazione. Le rondelle in plastica hanno la funzione di preservare la verniciatura del supporto da tavolo. Regolando la posizione dell'accessorio in altezza è possibile ospitare monitor da 32" a 50". Insieme all'accessorio SPLT1_P1TR1N (non incluso) utilizzare una piastra monitor del nostro sistema SPLT come la SPLTAGN o la LCDBR4040SPLT1N (non include)

Secure the SPLT1_P1TR1N accessory (not included) using the supplied screws and plastic washers. The plastic washers have the function of preserving the painting of the table stand. By adjusting the position of the accessory in height, it is possible to accommodate monitors from 32" to 50". Together with the SPLT1_P1TR1N accessory (not included), use a monitor plate from our SPLT system such as the SPLTAGN or the LCDBR4040SPLT1N (bpth not included)



SPLTA1

Istruzioni di montaggio con LCDBR4040N (non incluso) /
Assembly diagram with LCDBR4040N (not included)



1) Fissare l'accessorio LCDBR4040N (non incluso) utilizzando perni filettati ed i dadi in dotazione con l'accessorio. Coprire i dadi utilizzando gli appositi copridadi in plastica. Regolando la posizione dell'accessorio in altezza è possibile ospitare monitor da 32" a 50". Grazie l'accessorio in dotazione è possibile utilizzare la base SPLTA1 con monitor con attacco VESA maggiore di 10x10 cm (20x10, 20x20,30x30,40x20,40x40)

Secure the LCDBR4040N accessory (not included) using threaded pins and the nuts supplied with the accessory. Cover the nuts using the appropriate plastic nut covers. By adjusting the position of the accessory in height, it is possible to accommodate monitors from 32" to 50". Thanks to the supplied accessory, it is possible to use the SPLTA1 base with a monitor with a VESA connection greater than 10x10 cm (20x10, 20x20,30x30,40x20,40x40)

